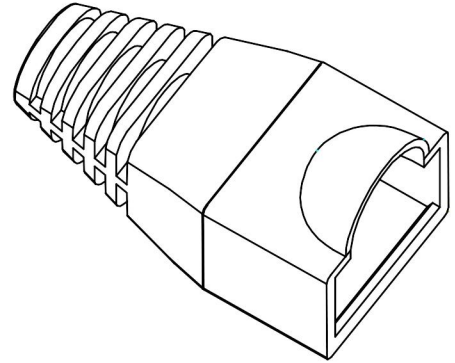
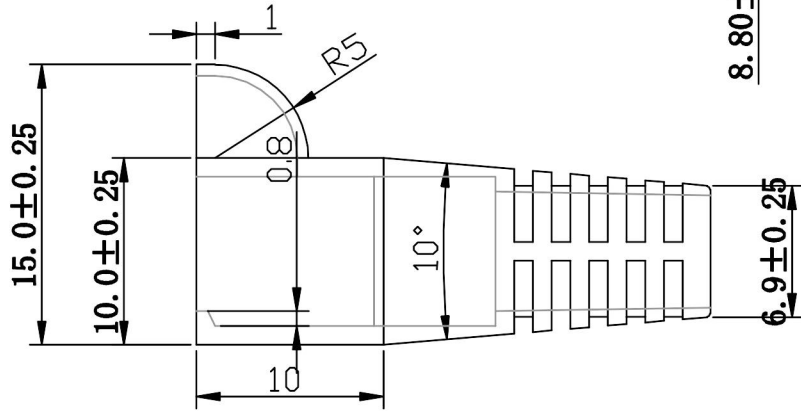
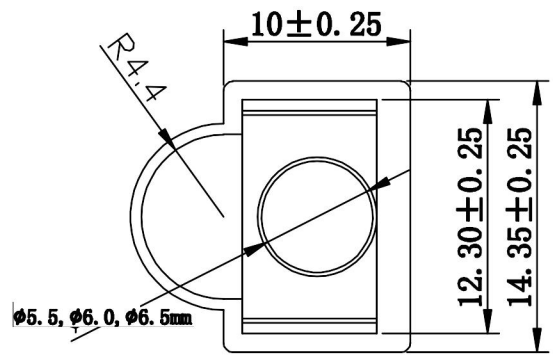
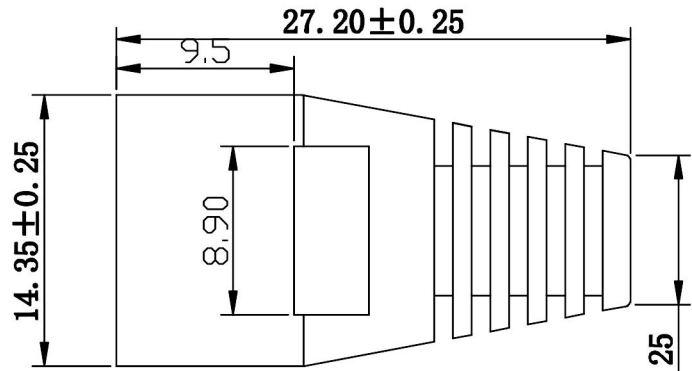


记号 MARK	ECN NO.	日期 DATE	修改 DRAW	核准 APPROVE



REV. 版本	A/0	DATE 日期	UNITS 单位	MM		TITLE 产品名称	护套-705 SR1
DRAWN 绘图	<i>Linyue</i>	2014. 10. 01	SCALE 比例	FULL		PART NO. 产品编号	φ5.5, φ6.0, φ6.5mm 88-J6
APPROVED 审核	<i>Yinuk</i>	MATERIAL 材质	TOL. 公差	0.00	±0.25	VIEW 视图	
FIREATING 防火等级		PVC(软胶)	TELEMAX TECHNOLOGY CO., LTD				