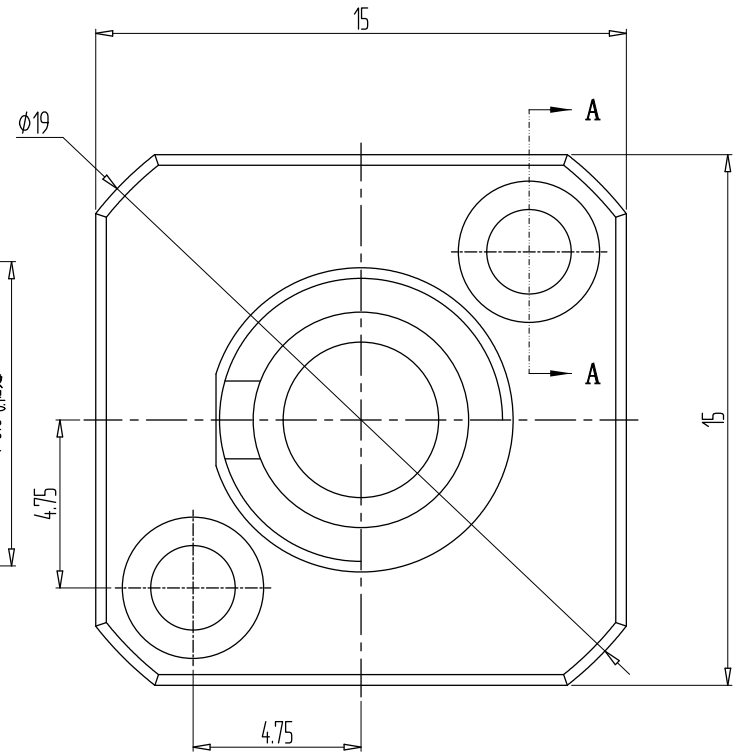
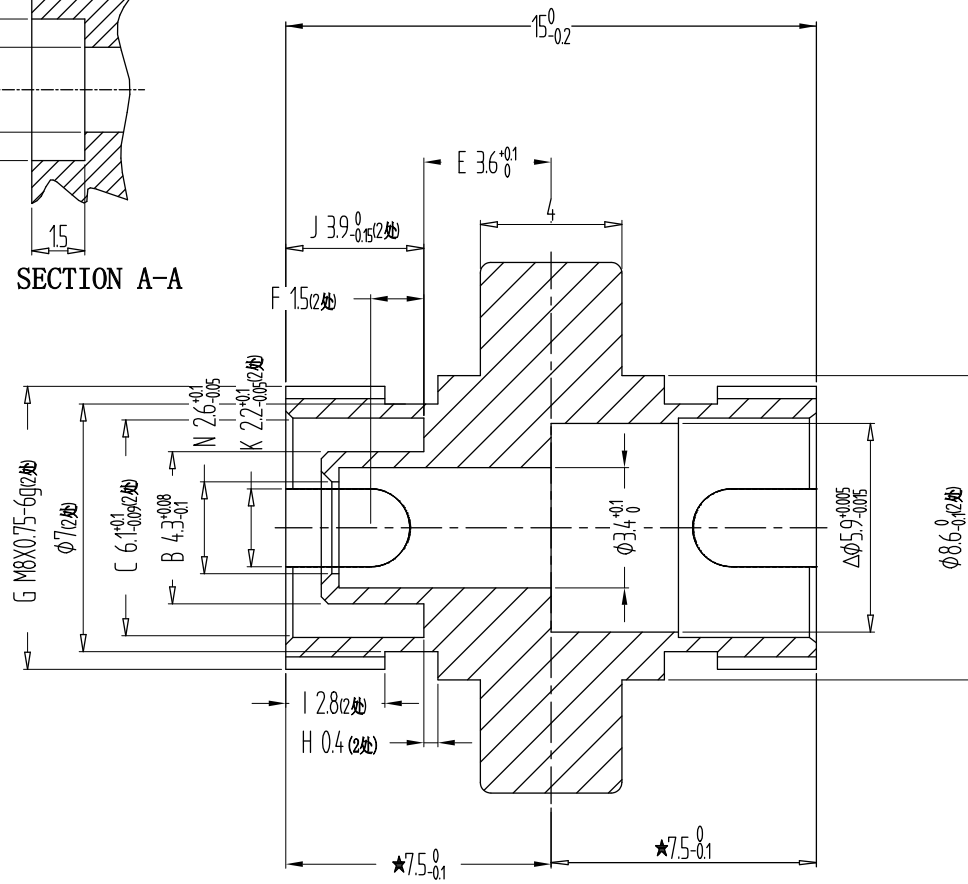


SECTION A-A



技术要求:

1. 表面镀镍, 无毛边, 无毛刺
2. 盐雾测试48小时
3. 未注倒角C0.2, 圆角R0.2
4. 未注公差 ± 0.1
5. 带字母为IEC61754-13标准

序号	更改说明	更改日期	图号				ADP-FC-H0-02				
			名称				FC锌合金适配器外壳(成品图)		材料	锌合金	
角色	手工签名	签名日期	版本				A	比例			
编制			共 1 张				第 1 张		TELEMATX [®] SHENZHEN TELEMATX TECHNOLOGY Co.,LTD		
审核											
批准											