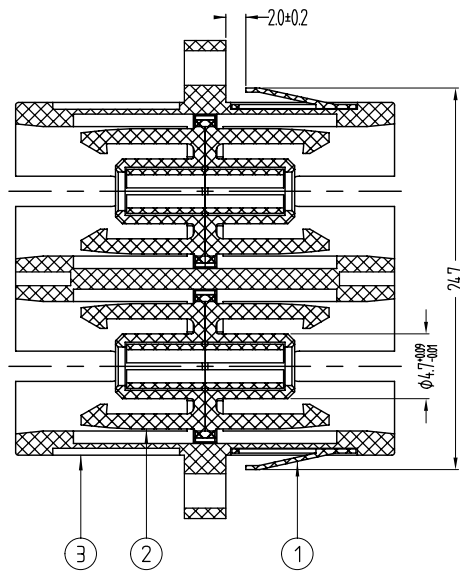
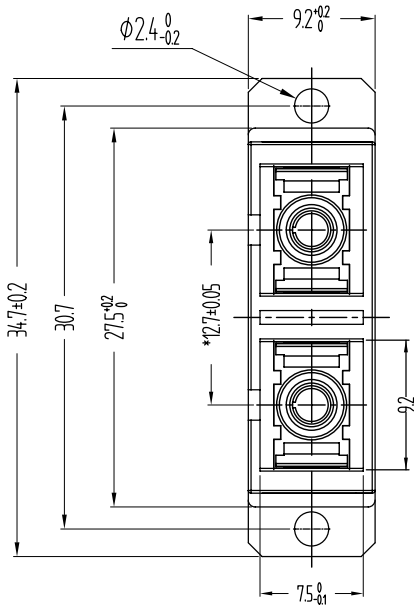
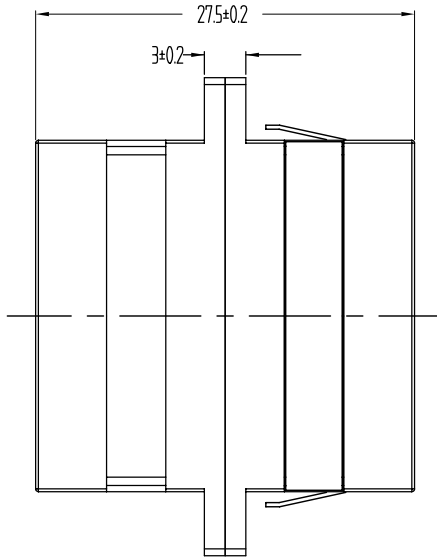
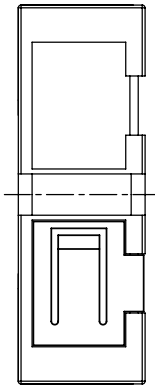


序号	名称	材质
①	SC双联适配器弹片	SUS304
②	SC适配器内芯	PBT
③	SC双联焊接适配器	PC

未注公差±0.1 明细表



序号	更改说明	更改日期	图号	AD-SC-CP-DX-01			
角色	手工签名	签名日期		名称	SC双联焊接成品适配器	材料	见附表
编制					版本	A/0	比例
审核			共 1 张 第 1 张			TELEMAX® SHENZHEN TELEMAX TECHNOLOGY Co.,LTD	
批准							